

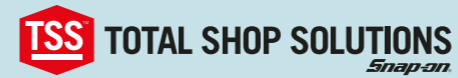
VOLKSWAGEN

AKTIENGESELLSCHAFT



Equipos de taller
Fabricado por Snap-on





Principios y procesos aplicados para crear valor

Procesos estratégicos, basados en nuestra misión y en nuestras creencias, utilizados diariamente en Snap-on para crear valor, a través de los socios estratégicos elegidos y las adquisiciones realizadas

Nuestro compromiso con la seguridad es inquebrantable. Desde 2004, hemos logrado una reducción del 94% en nuestra tasa de incidentes. Un compromiso con la seguridad que seguiremos manteniendo en el futuro.

Los profesionales que utilizan nuestras soluciones de productividad exigen una calidad superior. Precisamente aquello que Snap-on les proporciona desde hace más de 95 años. De nuevo en 2015, los técnicos del sector de la automoción calificaron a Snap-on como la mejor marca en las principales categorías de productos.

A través de un gran número de tiendas móviles, fuerzas de venta directas y distribuidores en todo el mundo, contactamos diariamente con miles de profesionales en sus lugares de trabajo. Cada uno de estos contactos representa una oportunidad para entender con profundidad los deseos y necesidades de nuestros clientes, lo cual supone una ventaja estratégica importante para Snap-on.

Creemos innovando. El contacto con nuestros clientes nos ayuda a comprender mejor las necesidades, por ello contactamos diariamente con miles de profesionales en sus lugares de trabajo. Cada uno de estos contactos representa una oportunidad para entender con profundidad los deseos y necesidades de nuestros clientes, lo cual supone una ventaja estratégica importante para Snap-on.

Aplicamos un conjunto estructurado de herramientas y procesos para eliminar residuos y mejorar nuestras operaciones. RCI ha sido fundamental para la mejora operativa y en el futuro seguirá siendo un ingrediente importante para nuestro progreso.

Alineador de ruedas 3D VAS 701 001

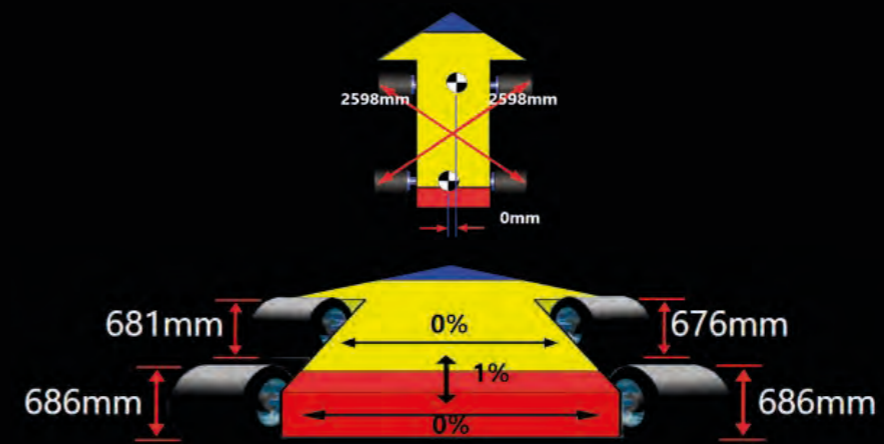
¡Característica única!

Sistema inalámbrico que ofrece opciones de instalación y uso flexibles. El rastreo de la cámara digital patentada se ajusta automáticamente a la altura del vehículo.

Ahorro de tiempo y mayor comodidad durante todo el proceso de alineación. El operador realiza menos pasos de trabajo y puede alinear más vehículos al día.

Máxima precisión, repetibilidad y flexibilidad

- ¡Solo se necesitan 2 cámaras para leer las tarjetas! Menor probabilidad de error y menos costes de energía
- Una tercera cámara integrada calibra permanentemente el sistema
- Autocalibración varias veces por segundo
- Cámaras de ultra resolución para mostrar las cuatro tarjetas en la rueda
- Diseño con 3 cámaras
- Fácil instalación y configuración flexible
- Resultados profesionales y de alta productividad
- Terminal de control móvil y pantalla plana de 27"
- Tarjetas ligeras
- Rango de fijación de llanta 11" - 22"
- Fácil de montar - Cubre el rango completo VAG desde ¡up hasta Crafter
- Software de usuario Pro42: software de alta resolución con iconos grandes, con procedimientos VAG integrados
- Especificaciones de los fabricantes de vehículos completas y actualizadas (vehículos VAG y no VAG)
- Especificaciones VAG actualizadas mediante la red VOLKSWAGEN
- El software incluye numerosas funciones diseñadas para mejorar la eficacia y eficiencia del técnico que se encarga de la alineación, como giros de avance, radio de rodadura, medición de diagonales cruzadas, ajustes de brazo A, regulación de la cuna del motor y del EZ Toe para un ajuste fácil de la convergencia/divergencia en puntos de difícil acceso.



¡Consiga una imagen completa del estado del vehículo en menos de 2 minutos!

VAS 701 001 es el único dispositivo de medición que mide las dimensiones del vehículo durante el posicionamiento:

- los anchos de vía
- las bases de las ruedas
- y las diagonales entre los centros de ruedas

se miden en DIRECTO!

¡Evita alineaciones incorrectas! - evita que el operador intente alinear un chasis dañado.

Medición de la altura del chasis

Volkswagen AB requiere la medición de la altura del chasis para más del 90% de sus vehículos.

El modelo VAS 701001 está equipado con medición de altura del chasis mediante el uso de paneles pequeños (juego de cuatro unidades) que se pueden fijar fácilmente a la rueda. Ahora ya no es necesario introducir la altura del chasis de forma manual. Los paneles son los mismos para todos los vehículos VAG y se guardan dentro del armario.

Características únicas:

Los paneles para la altura del chasis se fijan con ventosas. De este modo el montaje es más rápido y preciso.

Los paneles para la altura del chasis se alinean mediante el software del alineador, no es necesario utilizar niveles de burbuja.



Características de la servodirección VAS 701 001

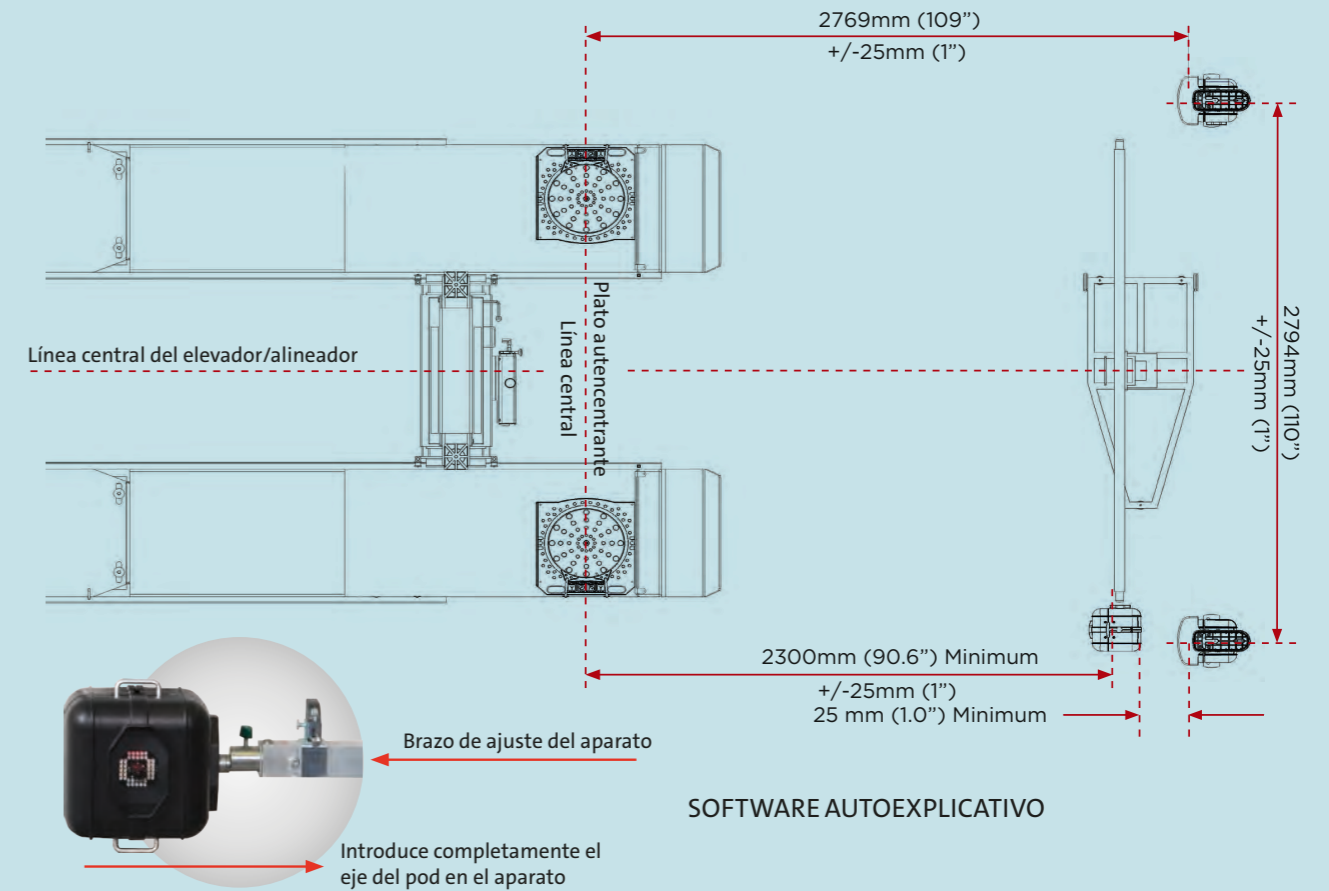
Características únicas:

VAS 6430 está alineado con VAS 701 001 para calibrar todos los parámetros de la(s) cámara(s) frontal(es) (por ejemplo, distancia, desplazamiento de lado a lado, rotación vertical) con la ayuda del software.

¡No es necesario usar cintas métricas!
¡Más rápido, más preciso y más fácil de usar para el operador!



Diseño de la instalación



Para el ajuste / calibración de los sistemas de asistencia, solo se necesita una cámara adicional en el VAS 6430 (cámara de control) que se puede usar hacia la izquierda o hacia la derecha en la dirección de desplazamiento del vehículo; el procedimiento de medición es más rápido, el operador puede medir más vehículos al día.

¡No es necesario nivelar la cámara de control, lo cual supone un ahorro de tiempo!
Cámara para la preparación de la calibración de las funciones de asistencia al conductor - VAS 701 001/1.
Montaje sencillo en VAS 6430.



Con el VAS 701 001, la posición del VAS 6430 se monitorea permanentemente durante el calibrado / ajuste del ADAS. El operador recibe inmediatamente (óptica y acústicamente) los cambios en el eje de desplazamiento o las distancias desde el VAS 6430 al vehículo.

¡Característica única!
Valor para el cliente: Cada elevador del mercado tiene una altura diferente. Con VAS 701001, el operador solo tiene que introducir UNA VEZ la altura de elevación en el software. ¡El modelo VAS 701001 calcula por sí mismo la altura correcta del VAS 6430!
¡Rápido, fiable y preciso!



¡Características únicas!

Prueba de plausibilidad

Al trabajar con suspensiones múltiples, nuevas y sofisticadas en vehículos modernos, la precisión de la medición es cada vez más importante. Para comprobar fácilmente y asegurarse cada día que el alineador de rueda funciona correctamente y según las especificaciones establecidas, use la comprobación de verosimilitud. Esta característica de software única permite que el operador compruebe el alineador y su entorno. Bajo solicitud del cliente, el operador puede generar un informe de la prueba.

Integrada en el software y autoexplicativa.

- ¡Te ayuda a cumplir fácilmente con los requisitos de alineación de VAG!

Ventajas para usted:

- Ninguna otra máquina en el mercado puede verificar completamente el entorno de alineación.
- Fácil identificación del problema
- Ahorra mucho tiempo en el trabajo diario
- Casi SIN regresos al taller
- Se acabaron las quejas de los clientes
- Control perfecto del alineador

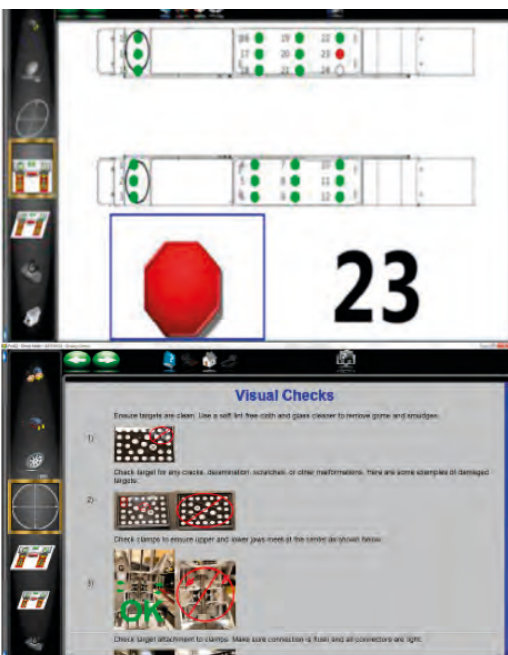
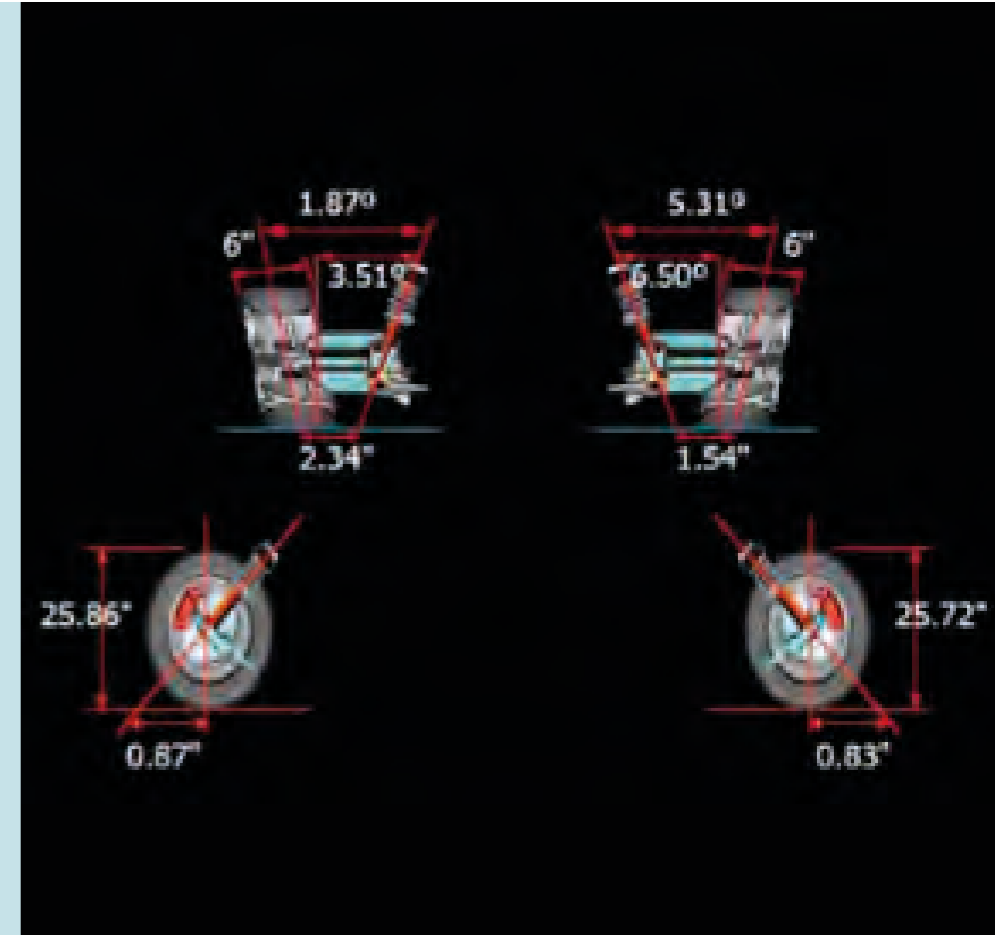


Medición del giro de avance en directo

Medición del giro de avance en directo

No se requiere ningún programa adicional para ajustar el giro de avance. El único dispositivo de alineación de ruedas con el que el avance se mide como un ángulo real y está disponible permanentemente como un ángulo "vivo" durante el ajuste.

Durante el procedimiento de oscilación, también se miden el scrub radius (radio de pivotamiento) y el caster trail (trayectoria del conjunto rodante). El scrub radius o su cambio (modificaciones en la llanta con diferentes desplazamientos) influye directamente en el comportamiento de conducción de los vehículos modernos y puede diagnosticarse utilizando el alineador VAS 701001.



Comprobación del área de trabajo - comprobación de toda el área de trabajo.
Compruebe todos los puntos que pueden influir negativamente en la precisión y repetitividad de las medidas:

- Área de trabajo
- Garras y tarjetas
- Platos autocentrantes
- Alrededores

Ambas especificaciones integradas en el software y autoexplicativas.

- Asegura que el alineador funciona correctamente
- Ahorra servicio, tiempo y dinero
- ¡Evita malas alineaciones!

Kit móvil

Sistema muy flexible combinado con el kit móvil. La unidad se puede retirar y volver a colocar sin necesidad de recalibrar.



Equilibradoras de ruedas

Tecnología de equilibrado en su máxima expresión

VAS 6311A



Fácil diagnóstico de la rueda - totalmente automático con funciones de diagnóstico

- Cinco cámaras con tecnología de imagen 3D de alta resolución exploran todo el perfil de la rueda y de la llanta, incluyendo la superficie de rodadura, la pared lateral, el asiento del talón y el borde de la llanta
- VPM (tecnología de medición de plano virtual) para garantizar la máxima precisión
- Power Clamp™, sistema de fijación único controlado por par de fuerza
- Adquisición automática de la distancia, diámetro y el ancho de llanta
- Selección automática del modo de equilibrado y de la posición de los pesos
- Detección automática del número y la posición de los radios
- Diagnóstico de la excentricidad radial y lateral combinado con la medición del desequilibrio en un único y rápido lanzamiento de medición
- Efecto de tracción del neumático (conicidad del neumático)
- Análisis de la profundidad y del desgaste del dibujo
- Predicción de desgaste del neumático
- Pre-comprobación de la alineación
- Los resultados de los diagnósticos se muestran en forma de gráficos 3D brillantes y en color

VAS 6311A		
Diámetro del orificio central de la llanta	mm	43-116
Velocidad de medición	r.p.m.	> 200
Entrada:		
- Ancho de la llanta (automático)	pulgadas	1-20 (3-15,8)
- Diámetro llanta automático	pulgadas	8 - 32
- Diámetro llanta manual	pulgadas	8 - 32
Ancho máximo de la rueda	mm	508
Diámetro máximo de la rueda	mm	950
Peso máximo de la rueda	kg	70
Dimensiones (A x P x A)	mm	1450x990x1710
Peso	kg	210
Alimentación eléctrica		230V, 1 ph / 50/60 Hz

VAS 741 029



Equilibradora para ruedas de turismos con introducción automática de los datos y funciones de diagnóstico

- Excentricidad radial combinada con la medición del desequilibrio en un único y rápido lanzamiento de medición.
- VPM (tecnología de medición de plano virtual) para garantizar la máxima precisión
- Power Clamp™, sistema de fijación único controlado por par de fuerza
- Adquisición de desequilibrio y diámetro mediante escáner de láser
- Adquisición del ancho de llanta con Smart Sonar™
- Selección automática del modo de equilibrado y de la posición de los pesos
- Paro en posición: toque la pantalla y la rueda se desplaza a la posición de aplicación del peso
- easyWEIGHT™, un punto láser muestra exactamente dónde situar el peso
- El protector de rueda telescópico permite la instalación contra la pared
- Iluminación brillante de la rueda gracias a iLED™
- Modo de peso dividido, minimización y optimización del peso
- Red: capacidad de impresión, compatible con asanetwork

VAS 741 019 (VAS 741 017)



Equilibradora de ruedas con pantalla táctil

- VPM (tecnología de medición de plano virtual) para garantizar la máxima precisión
- Power Clamp™, sistema de fijación único controlado por par de fuerza
- Adquisición de desequilibrio y diámetro mediante escáner de láser
- Adquisición del ancho de llanta con Smart Sonar™
- Elevador de rueda incluido
- Selección automática del modo de equilibrado y de la posición de los pesos
- Paro en posición: toque la pantalla y la rueda se desplaza a la posición de aplicación del peso
- easyWEIGHT™, un punto láser muestra exactamente dónde situar el peso
- El protector de rueda telescópico permite la instalación contra la pared
- Iluminación brillante de la rueda gracias a iLED™
- Modo de peso dividido, minimización y optimización del peso
- Red: capacidad de impresión, compatible con asanetwork
- VAS 741 017: versión sin elevador de rueda integrado.
- Dimensiones (A x P x A): 1380 x 1020 x 1570 mm, Peso: 135 kg.

VAS 741 029		
Diámetro del orificio central de la llanta	mm	43–116
Velocidad de medición	r.p.m.	> 200
Entrada:		
– Ancho de la llanta (automático)	pulgadas	1–20 (3–15,8)
– Diámetro llanta automático	pulgadas	14–26
– Diámetro llanta manual	pulgadas	8 – 32
Ancho máximo de la rueda	mm	508
Diámetro máximo de la rueda	mm	1050
Peso máximo de la rueda	kg	70
Dimensiones (A x P x A)	mm	1940 x 1020 x 1570
Peso	kg	183
Alimentación eléctrica		230V, 1 ph / 50/60 Hz

VAS 741 019		
Diámetro del orificio central de la llanta	mm	43–116
Velocidad de medición	r.p.m.	> 200
Entrada:		
– Ancho de la llanta (automático)	pulgadas	1–20 (3–15,8)
– Diámetro llanta automático	pulgadas	14–26
– Diámetro llanta manual	pulgadas	8 – 32
Ancho máximo de la rueda	mm	508
Diámetro máximo de la rueda	mm	1050
Peso máximo de la rueda	kg	70
Dimensiones (A x P x A)	mm	1940 x 1020 x 1570
Peso	kg	170
Alimentación eléctrica		230V, 1 ph / 50/60 Hz

VAS 741 059 (VAS 741 057)



Equilibradora de ruedas con pantalla geoTOUCH™

- VPM (tecnología de medición de plano virtual) para garantizar la máxima precisión
- La pantalla geoTOUCH™
- Power Clamp™, sistema de fijación único controlado por par de fuerza
- Adquisición de desequilibrio y diámetro de llanta mediante brazo calibrador geodata®
- Adquisición del ancho de llanta con Smart Sonar™
- Elevador de rueda incluido
- Preselección del modo de equilibrado mediante easyALU™
- Paro en posición: toque la pantalla y la rueda se desplaza a la posición de aplicación del peso
- easyWEIGHT™, un punto láser muestra exactamente dónde situar el peso
- Iluminación brillante de la rueda gracias a iLED™
- Modo de peso dividido, minimización y optimización del peso
- El protector de rueda telescópico permite la instalación en pared
- Red: capacidad de impresión, compatible con asanetwork
- VAS 741 057: versión sin elevador de rueda integrado.
- Dimensiones (A x P x A): 1380 x 1020 x 1570 mm, Peso: 135 kg.

VAS 741 055



Equilibradora para ruedas de turismo con pantalla geoTOUCH™

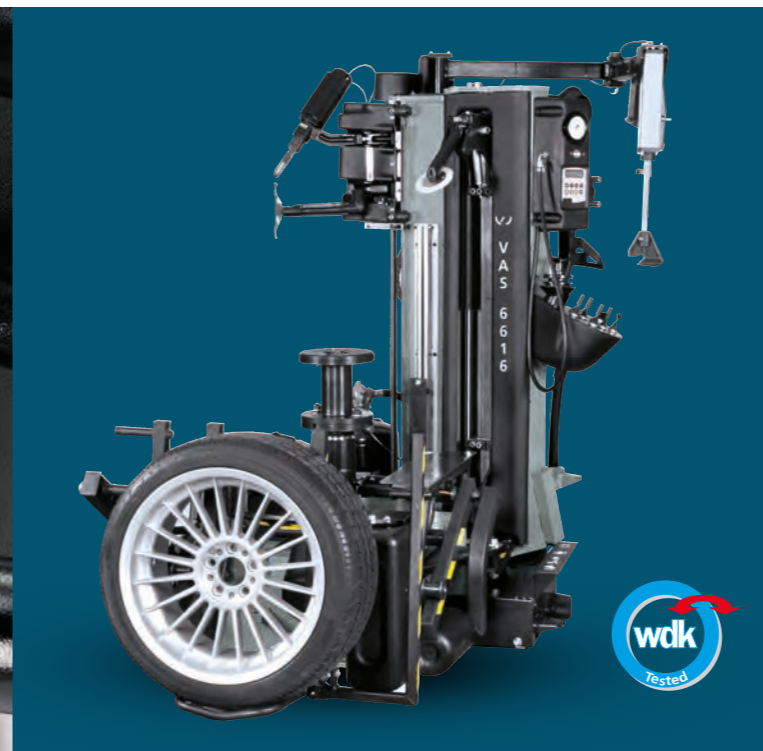
- VPM (tecnología de medición de plano virtual) para garantizar la máxima precisión
- la pantalla geoTOUCH™
- Power Clamp™, sistema de fijación único controlado por par de fuerza
- easyWEIGHT™, un punto láser muestra exactamente dónde situar el peso
- Adquisición de desequilibrio y diámetro mediante 2D SAPE
- Adquisición del ancho de llanta con Smart Sonar™
- Preselección del modo de equilibrado mediante easyALU™
- QuickBAL™: ciclo corto de start-stop: 4,5 segundos (llanta de 15")
- Paro en posición: toque la pantalla y la rueda se desplaza a la posición de aplicación del peso
- Modo de peso dividido, minimización y optimización del peso
- Dos usuarios con función de conmutación rápida
- Red: conexión wifi, capacidad de impresión, compatible con asanetwork

VAS 741 059		
Diámetro del orificio central de la llanta	mm	43-116
Velocidad de medición	r.p.m.	> 200
Entrada:		
– Ancho de la llanta (automático)	pulgadas	1-20 (3-15,8)
– Diámetro llanta automático	pulgadas	8-30
– Diámetro llanta manual	pulgadas	8-32
Ancho máximo de la rueda	mm	508
Diámetro máximo de la rueda	mm	1050
Peso máximo de la rueda	kg	70
Dimensiones (A x P x A)	mm	1380x1020x1570
Peso	kg	170
Alimentación eléctrica		230V, 1 ph / 50/60 Hz

VAS 741 055		
Diámetro del orificio central de la llanta	mm	43-116
Velocidad de medición	r.p.m.	> 200
Entrada:		
– Ancho de la llanta (automático)	pulgadas	1-20 (3-15)
– Diámetro llanta automático	pulgadas	8-25
– Diámetro llanta manual	pulgadas	8-32
Ancho máximo de la rueda	mm	508
Diámetro máximo de la rueda	mm	1050
Peso máximo de la rueda	kg	70
Dimensiones (A x P x A)	mm	1838x878x1834
Peso	kg	140
Alimentación eléctrica		230V, 1 ph / 50/60 Hz

Desmontadoras de neumáticos certificación wdk para asegurar el mejor rendimiento

VAS 6616



Desmontadora de neumáticos automática con destalonado dinámico

- Gracias a los procedimientos dinámicos y de potencia controlada, todas las operaciones de cambio de neumáticos se realizan de manera eficiente protegiendo los neumáticos y llantas, reduciendo el cansancio del operador.
- Detección sin contacto del contorno de la llanta por escáner de láser.
- Control automático de las herramientas de montaje y desmontaje desde la consola de control.
- Gracias al elevador, las ruedas se colocan en la brida de sujeción de forma automática, precisa y sin esfuerzo para el operador.
- Fijación hidráulica de la rueda en la brida de fijación mediante tuerca de sujeción rápida
- Los discos destalonadores giratorios siguen suavemente el contorno de la llanta cuando se realiza el destalonado.
- Herramientas especialmente diseñadas para un manejo suave del neumático y la llanta.
- La consola de control está ubicada a un nivel ideal para un control fácil y un seguimiento de los pasos de trabajo individuales.



VAS 6616		
Rango de bloqueo interno	pulgadas	12 – 26
Rango de fijación exterior	pulgadas	-
Ancho máx. de la llanta	pulgadas	16
Ancho máx. del neumático	pulgadas	17
Diámetro máximo de la rueda	mm	1200
Peso máximo de la rueda	kg	70
Ancho máx. del destalonador	mm	-
Dimensiones (A x P x A)	mm	1290/1350x2240x1850
Peso	kg	820
Suministro de aire comprimido	bar	8 – 12
Alimentación eléctrica		230 V 1ph 50/60 Hz
Velocidad eje	r.p.m.	7 / 14

smartSpeed™

smartSpeed™ es la tecnología innovadora aplicada a las desmontadoras de neumáticos que optimiza el par de fuerza y maximiza la velocidad de rotación. Las ruedas son cada vez más sofisticadas y difíciles de cambiar; La «Zona peligrosa» es la zona más delicada es el área del talón, que puede dañarse fácilmente durante el procedimiento de montaje si el operador no presta atención. La zona más delicada es donde el punto de tracción aplica el máximo esfuerzo al neumático durante el desmontaje. Los operadores más capacitados

saben cómo reducir la velocidad para evitar daños en los neumáticos.
SEGURIDAD: No se dañan los neumáticos: control continuo del par de torsión del eje que evita sobrepasar los 1.200 Nm
RAPIDEZ: Esta tecnología selecciona automáticamente la máxima velocidad posible: rotación del eje hasta 20 r.p.m
FACILIDAD DE USO: El técnico solo tendrá que presionar el pedal, smartSpeed™ establecerá automáticamente la velocidad máxima posible (de 7 a 20 r.p.m.)

VAS 741 077



La desmontadora de neumáticos para talleres de gran volumen

- powerMONT™ un sistema innovador de montaje/desmontaje sin palanca, rápido y fácil de usar
- Sistema de sujeción automático quickLOK™ en la columna central
- smartSpeed™, el exclusivo sistema de velocidad autoajustable de hasta 20 r.p.m. que proporciona una combinación óptima de par/velocidad de la columna
- Sistema de destalonado óptimo: soluciones de alto rendimiento para cualquier tipo de neumático:
 - Destalonador dinámico con dos discos, la solución ideal para neumáticos RFT y UHP. Preciso, ergonómico y sin esfuerzo
 - Destalonador de suelo, la solución más rápida para llantas de hierro.
- PBD330, depresor neumático del talón para desmontar fácilmente los neumáticos con flancos duros
- Elevador de ruedas ergonómico integrado
- Alta rigidez para un manejo seguro de neumáticos de alto rendimiento
- Inflador accionado por pedal
- Espejo para controlar el funcionamiento en el talón inferior

VAS 741 077		
Rango de fijación	pulgadas	12 – 30
Ancho máx. de la llanta	pulgadas	13
Ancho máx. del neumático	pulgadas	15
Diámetro máximo de la rueda	mm	1200
Peso máximo de la rueda	kg	70
Ancho máx. del destalonador	mm	-
Dimensiones (A x P x A)	mm	1481 x 1863 x 1880
Peso	kg	465
Suministro de aire comprimido	bar	8 – 12
Alimentación eléctrica		230 V 1ph 50/60 Hz
Velocidad eje	r.p.m.	7 – 20

VAS 741 079

VAS 6346 C

VAS 741 043

VAS 741 041



La desmontadora de neumáticos para neumáticos de perfil bajo, UHP y RFT.

- powerMONT™ un sistema innovador de montaje/desmontaje sin palanca, rápido y fácil de usar
- smartSpeed™ el exclusivo sistema de velocidad autoajustable de hasta 20 r.p.m. que ofrece la mejor combinación par/velocidad a la columna central.
- Destalonador dinámico con dos discos, la solución ideal para neumáticos RFT y UHP. Preciso, ergonómico y sin esfuerzo
- Sistema de fijación manual de la rueda a la columna PBD330, depresor neumático del talón para desmontar fácilmente los neumáticos con flancos duros
- Alta rigidez para un manejo seguro de neumáticos de alto rendimiento
- Inflador accionado por pedal
- Espejo para controlar el funcionamiento en el talón inferior

Desmontadora de neumático con columna basculante hacia atrás mediante sistema neumático y rango de fijación exterior de 26"

- El rango de fijación exterior llega hasta las 26", e incluso 30" montando las garras opcionales
- El cabezal de montaje puede regularse de manera que quede apartado de la llanta
- Tecnología smartSpeed™
- Cilindro destalonador de doble acción
- Pala destalonadora de 3 articulaciones y destalonador ajustable en 2 rangos
- Bloqueo y aproximación neumática de la herramienta
- Columna basculante hacia atrás enclavada en posición de trabajo mediante sistema neumático
- Plato autocentrante de cuatro garras con garras deslizantes
- Inflador de neumáticos accionado por pedal, con válvula de inflado rápido
- Caja de herramientas con manómetro de precisión integrado

Desmontadora de neumáticos para ruedas de hasta 15" de ancho

- Montaje y desmontaje de ruedas muy anchas, de hasta 15"
- El chasis bajo ofrece una altura de trabajo ergonómica, incluso a la hora de manejar ruedas muy anchas
- El posicionamiento vertical de la herramienta de montaje se lleva a cabo mediante sistema neumático, todos los ajustes se controlan a través de un único interruptor de manera rápida y ergonómica
- tecnología smartSpeed™
- Destalonador lateral con inclinación regulable de la pala, en tres posiciones
- Cilindro destalonador de doble acción
- Herramienta de montaje regulable
- Herramienta de montaje / desmontaje (rango de trabajo 8" – 24")
- Plato giratorio con garras deslizantes.
- Columna neumática basculante hacia atrás accionada mediante pedal
- Columna fijada en posición de trabajo mediante sistema neumático
- Caja de herramientas con manómetro integrado y cuatro estantes ergonómicos
- Inflador de neumáticos accionado por pedal, con válvula de inflado rápido

Desmontadora de neumáticos con columna de oscilación neumática hacia atrás

- tecnología smartSpeed™
- Cilindro destalonador de doble acción
- Herramienta de montaje regulable de manera que quede apartado de la llanta
- Herramienta de montaje / desmontaje (rango de trabajo 8" – 24")
- Plato giratorio con garras deslizantes. Dos cilindros de fijación suministran entre un 30 y un 40 % más de fuerza de sujeción respecto a las máquinas con un solo cilindro
- Columna neumática basculante hacia atrás accionada mediante pedal
- Columna fijada en posición de trabajo mediante sistema neumático
- Destalonador lateral con inclinación regulable de la pala, para distintos diámetros de rueda y regulable en tres posiciones para garantizar alto rendimiento y flexibilidad
- Caja de herramientas con manómetro integrado y cuatro estantes ergonómicos para válvulas, herramientas y accesorios, fijada en una torre separada
- Inflador de neumáticos accionado por pedal, con válvula de inflado rápido

VAS 741 079		
Rango de fijación	pulgadas	12 – 30
Ancho máx. de la llanta	pulgadas	13
Ancho máx. del neumático	pulgadas	15
Diámetro máximo de la rueda	mm	1200
Peso máximo de la rueda	kg	70
Ancho máx. del destalonador	mm	-
Dimensiones (A x P x A)	mm	1481 x 1863 x 1880
Peso	kg	420
Suministro de aire comprimido	bar	8 – 12
Alimentación eléctrica		230 V 1ph 50/60 Hz
Velocidad eje	r.p.m.	7 – 20

VAS 6346 C		
Rango de bloqueo interno	inch	14 – 26
Rango de fijación exterior	inch	12 – 26
Ancho máx. de la llanta	inch	16
Ancho máx. del neumático	inch	17
Diámetro máximo de la rueda	mm	1200
Peso máximo de la rueda	kg	70
Ancho máx. del destalonador	mm	410
Dimensiones (A x P x A)	mm	1720x1920x2260
Peso	kg	440
Suministro de aire comprimido	bar	8 – 12
Alimentación eléctrica		230 V 1ph 50/60 Hz
Velocidad eje	rpm	7 / 7 – 14

VAS 741 043		
Rango de bloqueo interno	inch	12 – 24
Rango de fijación exterior	inch	10 – 24
Ancho máx. de la llanta	inch	14
Ancho máx. del neumático	inch	15
Diámetro máximo de la rueda	mm	1000
Peso máximo de la rueda	kg	70
Ancho máx. del destalonador	mm	392
Dimensiones (A x P x A)	mm	1350x1800x1920
Peso	kg	310
Suministro de aire comprimido	bar	8 – 12
Alimentación eléctrica		230 V 1ph 50/60 Hz
Velocidad eje	rpm	7 / 7 – 18

VAS 741 041		
Rango de bloqueo interno	inch	12 – 24
Rango de fijación exterior	inch	10 – 24
Ancho máx. de la llanta	inch	12
Ancho máx. del neumático	inch	13
Diámetro máximo de la rueda	mm	1000
Peso máximo de la rueda	kg	70
Ancho máx. del destalonador	mm	392
Dimensiones (A x P x A)	mm	1220x1700x1870
Peso	kg	300
Suministro de aire comprimido	bar	8 – 12
Alimentación eléctrica		230 V 1ph 50/60 Hz
Velocidad eje	rpm	7 / 7 – 18

Accesorios

Una gama de accesorios para las máquinas VAS

Ruedas de turismos		
	4029029	Brida tipo FP VAG para Volkswagen, Audi, Seat y Skoda. Diámetros del buje: 5 x 100/112/120/130 mm; 5 x pernos 80 mm
	4028856	Juego de centrado y fijación. Kit - Porsche ESTÁNDAR Constituido por un anillo cónico de centrado C - Ø = 71,5-74,2 mm y anillo de fijación
	4030969	Juego de centrado y fijación - Porsche GT2/ GT3/Turbo Constituido por un anillo de fijación, anillo de centrado para Porsche Ø = 84 mm Para llantas Porsche con tuerca central en Porsche GT2/GT3/Turbo
	30344	Anillo de centrado Ø1 = 57 mm, Ø2 = 71,6 mm Para VW, Audi, Porsche
	26445	Anillo cónico de centrado A - Ø = 56,5-58,6 mm
	26447	Anillo cónico de centrado C - Ø = 71,5-74,2 mm - Para Audi Q7 y Porsche
	26449	Anillo cónico de centrado E - Ø = 65,9-67,7 mm
	26451	Anillo cónico de centrado G - Ø = 54,5-56,2 mm
	26452	Anillo cónico de centrado H - Ø = 52-54,2 mm
	30348	Anillo cónico de centrado I - Ø = 66,5 mm - Para Audi A5 2010+ ; todos los modelos excepto Q7

Ruedas de vehículos comerciales		
	24936	Cono de centrado Ø 113-170 mm - Para llantas de acero y de aleación con orificio central de Ø 114-169 mm, a condición de que el lado exterior del orificio central esté mecanizado con precisión suficiente. Para ser aplicado únicamente desde el exterior y junto con el anillo distanciador 24937

	25790	Cono de centrado Ø 195-214 mm - Para ruedas de camioneta, llantas de acero con orificio central de Ø 196-213 mm. Para ruedas de menos de 65 kg y un diámetro total de 900 mm. Debe aplicarse únicamente desde el exterior y junto con el anillo distanciador 24937
	24937	Anillo distanciador (plástico) - Para llantas de vehículos comerciales sujetas mediante conos de centrado especiales ref. n°. 24936 y 25790, o usando bridas tipo
	35382	Juego de centrado VW Crafter - Diámetro del buje - 6 x 130 mm
	35383	Juego de centrado VW Crafter - Diámetro del buje - 6 x 205 mm
	4026401	Juego para vehículos comerciales; constituido por anillo distanciador y cono 122-172 mm

Neumáticos para turismos - VAS 741 041, VAS 741 043 y VAS 6346 C		
	4029455	+4" adaptadores para garras deslizantes. Para aumentar el rango de fijación exterior en 4", mientras se reduce el ancho máximo de la llanta en 1 1/2"; 1 juego = 4 unidades
	4030319	Juego de protectores de plástico para el cabezal de montaje - 5 protectores para llanta, 5 protectores traseros, 2 tornillos

Neumáticos para turismos - VAS 741 031 y VAS 6616		
	4031245	Kit para ruedas invertidas - Para fijar ruedas invertidas
	4031040	Kit para ruedas invertidas - Para fijar ruedas invertidas en VAS 6616
	EAA-0364G48A	Pernos - Para el kit para ruedas invertidas 4031245/ 4031040: 5 pernos de punta cilíndrica, 5 pernos de punta cónica, 110 mm de longitud - VAS 6616

	EAA-0363G30A	Pernos - Para el kit para ruedas invertidas 4031245/ 4031040: 5 pernos de punta cilíndrica, 19 mm de diámetro, 110 mm de longitud - VAS 6616
	EAA-0363G40A	Pernos - 5 pernos de punta cónica. Longitud total 100 mm, diámetro del punta cónica. 36 mm. Para el kit para ruedas invertidas 4031245/4031040, VAS 6616

Neumáticos para camiones ligeros - VAS 741 041, VAS 741 043, VAS 6674 y VAS 6346 C		
	4027629	Adaptadores para ruedas de camión ligero, 17,5" 1 juego = 4 unidades
	EAK-0279G89A	Elevador de ruedas para - VAS 741 041
	EAK-0279G86A	Elevador de ruedas para - VAS 741 043
	EAK-0279G87A	Elevador de ruedas para - VAS 6346 C

Neumáticos para camiones ligeros - VAS 741 031 and VAS 6616		
	4030486	Juego para ruedas de camión ligero - Para sujetar ruedas de pick-ups, furgonetas y vehículos comerciales - VAS 741 031
	4031033	Juego para ruedas de camión ligero Para sujetar ruedas de pick-ups, furgonetas y vehículos comerciales - VAS 6616
	EAK-0317G76A	Kit Cono 75 mm Conos de centrado, de 75 mm de diámetro, para la fijación de ruedas. - 1 juego = 5 conos de plástico. - VAS 741 031
	EAK-0317G77A	Kit Cono 126 mm Conos de centrado, de 126 mm de diámetro, para la fijación de ruedas. - 1 juego = 5 conos de plástico. - VAS 741 031
	EAK-0317G78A	Kit Cono 145 mm Conos de centrado, de 145 mm de diámetro, para la fijación de ruedas. - 1 juego = 5 conos de plástico. - VAS 741 031

FRANCE
+33 134 48 58 78

ITALY
+39 0522 733 411

UNITED STATES
800.362.4618

LATIN AMERICA
+1 501 505 2794

GERMANY
+49 8634 622 0

UNITED KINGDOM
+44 118 929 6811

CANADA
800.362.4608

Algunas máquinas se muestran con accesorios opcionales que pueden ser adquiridos a parte. Reservado el derecho a efectuar modificaciones técnicas y visuales.

